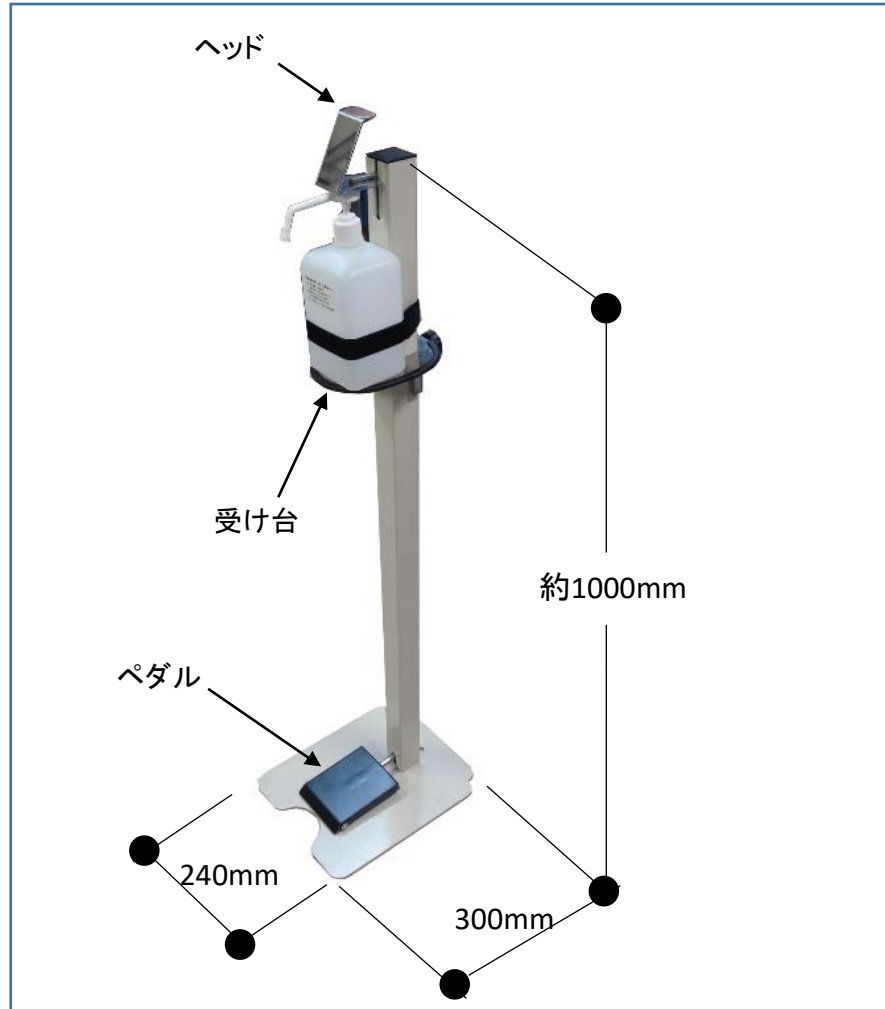


# 足踏み式スタンド 仕様書 型式YYFS-01



重量:4kg(消毒液は含まず)

## ★特徴

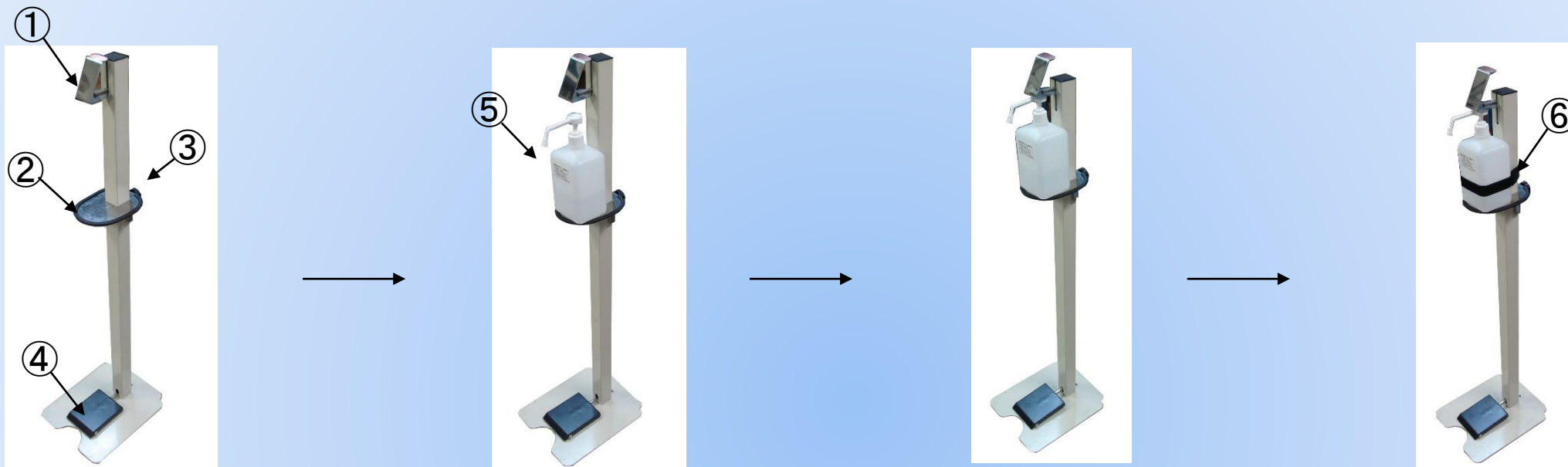
- ・コンパクトで安価
- ・車椅子の方でも使用可能（ヘッドの銅板部を手で押してください。）
- ・安定性抜群
- ・ペダルが大きいので踏みやすい
- ・消毒タンクの交換も簡単
- ・ノズルはどの方向にも動きます
- ・受け台の大きさはオプションで変更可
- ・滑り防止用マットもオプションであり  
※大理石の床等対策

## <連絡先>

株式会社 ヨシキン

電話 03-3790-0619(サービス部)

東京都大田区京浜島2-12-20(株式会社 吉田金属製作所内)



各部名称 : ①ヘッド ②受け板 ③つまみ(受け板固定用) ④ペダル ⑤消毒液タンク ⑥固定用マジックテープ

取付け方法: ③のつまみを緩めて②受け板を下げ、⑤消毒液タンクを受け板に乗せた状態で①のヘッドが止まる位置まで押し上げて、受け板を固定し(③のつまみを時計方向に回す)、⑥マジックテープで消毒タンクを最終固定。

④のペダルを数回踏んで消毒タンク内の液体を噴霧できれば設置完了

※消毒液の噴霧量が少ない時は、受け台を少し上方向にずらして固定してください。